

## I-Sense3 / I-Sense4

**Technika měření střídavých proudů vývodů pomocí Rogowského cívek**

**Obj. č.:**

- **111.7080.13 – I-Sense3**  
měření vývodů L1 / L2 / L3
- **111.7080.14 – I-Sense4**  
měření vývodů L1 / L2 / L3 / N



### 1. Použití

Systém I-Sense byl vyvinut pro rychlé a snadné měření proudů v místních rozvodnách v síti nízkého napětí pomocí Rogowského cívek. Řešení dokáže kontinuálně měřit proudy od 1 A do 450 A ve frekvenčním rozsahu až 3 kHz. Flexibilní a lehká měřicí hlava cívek umožňuje rychlou a snadnou instalaci, a to i na obtížně přístupných místech. Řešení se vyznačuje následujícími základními funkcemi:

- 0 Jednoduchá a rychlá integrace pomocí kabelu CAT V jako "řetězec" přes konektory RJ45 s až 16 účastníky.
- 0 Napájení pomocí 24 V DC napájecího dílu
- 0 Automatické přidělování adres na sběrnici



Díky těmto funkcím lze řešení rychle a bez další parametrizace integrovat do napájecího systému. Data se načítají zcela automaticky po sběrnici pomocí zařízení PQI-DA smart a PQI-DE s funkcí P3 (Modbus Master), kde jsou data trvale uložena (FiFo). Nastavení střední hodnoty je možné od 1 s do 15 min. Přístroj rovněž udává v intervalech minimální a maximální hodnotu proudu, které jsou k dispozici pro další zpracování. Údaje lze vizualizovat a vyhodnocovat pomocí měřicích přístrojů PQI-DA smart a PQI-DE prostřednictvím softwaru WinPQ. Při použití vhodně izolovaných vodičů lze řešení použít čistě pro měření proudu v systémech středního napětí.

### 2. Elektrické vlastnosti

Jmenovitý rozsah IN:	3 nebo 4 x 450 A AC RMS
Měřicí rozsah:	1 - 450 A RMS
Výstup:	Modbus přes RJ45
Přesnost (při 25°C, 50 Hz):	± 1 % z měřené hodnoty
Linearita (10...100 % rozsahu):	± 0,2 % z měřené hodnoty
Šířka pásma (-3 dB):	40 Hz do 3 kHz
Činitel výkyvu (Crest Faktor):	až do 2,75 @450 A, až do 3,00 @300 A
Teplotní koeficient:	0,15 % z měřené hodnoty / °C
Vliv polohy vodiče:	± 2,5 % z měřené hodnoty <sup>2</sup>
Vliv elektrických polí (odstup > 10 cm):	± 0,25 % z naměřené hodnoty
Pracovní napětí (viz odstavec Bezpečnostní normy):	1000 V AC RMS nebo DC (flex. hlavy)
Napájení	+24 V DC přes RJ45
Spotřeba energie:	15 mA typ. (20 mA max.)

2) Nerelevantní pro použití s adaptérem pro kabelové svorky

Postaráme se o to.

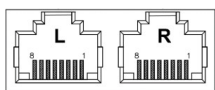
### 3. Všeobecné vlastnosti

Třída hořlavosti:	UL94 V-0 (cívka) / UL94 V-2 (pouzdro)
Průměr cívky:	70 mm (3")
Průměr cívky:	6 mm (nominální)
Délka kabelu (cívka po plášť):	0.5 m
Výstupní připojení:	2x RJ45-konektor
MODBUS-karta:	viz návod k obsluze
Pracovní teplota:	-20 bis +65°C
Teplota skladování:	-40 bis +75°C
LED-zobrazení:	Modbus Tx (žlutá), Rx (zelená), Power (zelená)
Provozní vzdušná vlhkost:	15% do 85% (nekondenzující)
Krytí:	IP67-cívka, IP30-pouzdro <sup>3</sup>
Barva:	Černá
Rozměry pouzdra:	92 x 66 x 28 mm
Hmotnost:	245 g

<sup>3</sup>IP 33 je možné dosáhnout vhodnou montáží v aplikaci

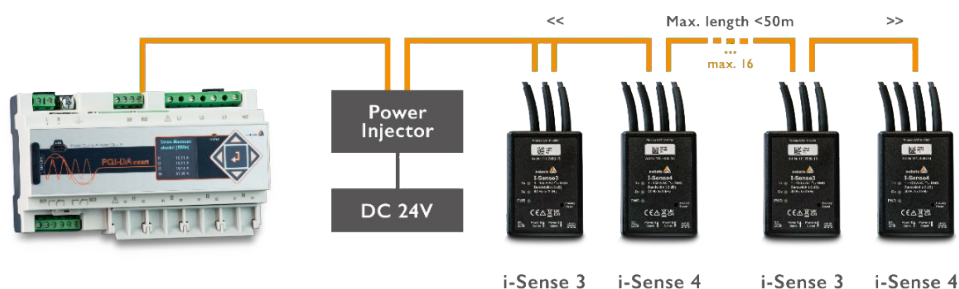
### 4. Připojení

Output Connections



Pin	Description
1	A1
2	A2
3	A3
4	Modbus B
5	Modbus A
6	A4
7	+24 V DC
8	Common

Více zařízení I-Sense je napájeno prostřednictvím připojení ("řetězení") přes pravou zásuvku RJ45. Do řetězce lze zapojit maximálně 16 zařízení / vývodů! Napájecí napětí je do sběrnice připojeno prostřednictvím dílu 111.7080.15.3 "Power Injector". Maximální délka řetězce je 50 metrů. Adresování na sběrnici je automatizované.



### 5. Bezpečnostní standard

IEC 61010-1

IEC 62262 IK07

1000 V RMS, kategorie III, 600 V RMS, kategorie IV, stupeň znečištění 2 (cívka)

Výstup omezený na 30 V proti zemi (neizolovaný)

Použití cívek na neizolovaných vodičích je omezeno na 1000 V AC RMS nebo DC a frekvenci pod 1 kHz.

Postaráme se o to.

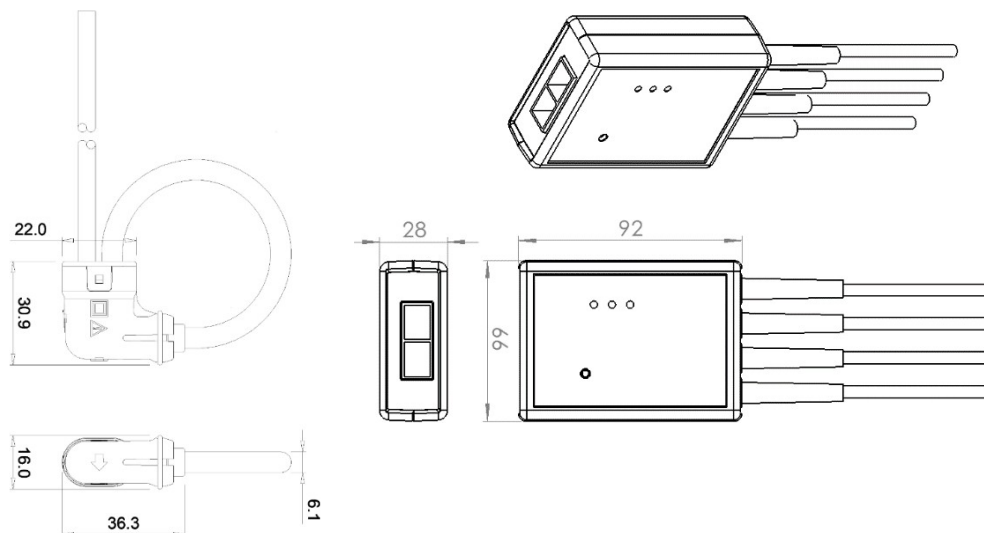
---

## 6. EMV standard

Emise: IEC 61000-6-4, EN 55011

Odolnost: IEC 61000-6-5 (úroveň napájecích stanic 3, úroveň rozvodny 2), EN 61326-1

## 7. Rozměry



## 8. Detaily objednávky

Kód	Ident-č.
<p><b>0 I-Sense3</b> pro měření proudů vývodů L1 / L2 / L3 jako střední hodnoty (N-Min) / Min / Max / Live ve spojení s PQI-DA smart / PQI-DE prostřednictvím Rogowského cívek 3x450 A AC; průměr: 70 mm; délka kabelu L1/L2/L3 – 50 cm; napájení: 24 V DC přes RJ45; rozměry I-Sense: 92 x 66 x 28 mm včetně všech montážních adaptérů a kabelových upínacích pásků.</p>	<b>111.7080.13</b>
<p><b>0 I-Sense4</b> pro měření proudů vývodů L1 / L2 / L3 / N jako střední hodnoty (N-Min) / Min / Max / Live ve spojení s PQI-DA smart / PQI-DE prostřednictvím Rogowského cívek 4x450 A AC; průměr: 70 mm; délka kabelu L1/L2/L3 – 50 cm; N 80 cm; napájení: 24 V DC přes RJ45; rozměry I-Sense: 92 x 66 x 28 mm včetně všech montážních adaptérů a kabelových upínacích pásků.</p>	<b>111.7080.14</b>
Příslušenství	Ident-č.
<p><b>0 I-Sense kabelový upínací adapter</b>, klip k fixaci Rogowského cívky na kabelu (náhradní díl)</p>	<b>111.7080.15.1</b>
<p><b>0 Zdroj na DIN-lištu 10 W</b>, 90 → 264 V AC, 24 V DC / 400 mA, V x Š x H: 91 mm x 18 mm x 57,5 mm.</p>	<b>111.7080.15.2</b>
<p><b>0 Power Injektor I-Sense PQI-DA smart / PQI-DE</b>; kabel adaptéru pro napájení zařízení I-Sense prostřednictvím napájecí jednotky pomocí propojovacích kabelů.</p>	<b>111.7080.15.3</b>

Výrobce:

A. Eberle GmbH & Co. KG  
Frankenstraße 160  
D-90461 Nürnberg

Tel.: +49 (0) 911 / 62 81 08-0  
Fax: +49 (0) 911 / 62 81 08 96  
E-Mail: [info@a-eberle.de](mailto:info@a-eberle.de)

<http://www.a-eberle.de>

Kontaktní adresa pro ČR, SR:

**A. Eberle s.r.o.**  
Fügnerova 916/1  
678 01 Blansko

Tel.: +420 721 265 392

E-mail: [a-eberle@a-eberle.cz](mailto:a-eberle@a-eberle.cz)

[www.a-eberle.cz](http://www.a-eberle.cz)

Verze: 25.09.2023 12:59

Copyright 2023 by A. Eberle GmbH & Co. KG  
Změny vyhrazeny.